

laser printer

繁體中文 (TW) 雷射印表機

简体中文 (ZH) 激光打印机

한글 (KO) 레이저프린터

Quick Reference Guide

TW 快速參考手冊

ZH 快速參考指南

KO 요약안내서

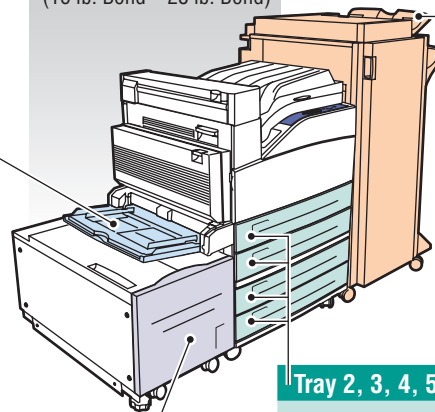


Supported Papers

- TW 支援的紙張
- ZH 支持的纸张类型
- KO 인쇄용지

Tray 1, 3, 4, 5, 6
60 – 215 g/m²
(16 lb. Bond – 57 lb. Bond/
80 lb. Cover)

Tray 2
60 – 105 g/m²
(16 lb. Bond – 28 lb. Bond)



- TW 紙匣 1 (多用途紙匣)
- ZH 纸盘 1 (多用途纸盘)
- KO 용지함 1(다용도용지함)

Tray 1 (MPT)

- Small Postcard... 3.5 x 5.5 in.
- Large Postcard... 4.0 x 6.0 in.
- Statement..... 5.5 x 8.5 in.
- Executive..... 7.25 x 10.5 in.
- Letter..... 8.5 x 11.0 in.
- US Folio..... 8.5 x 13.0 in.
- Legal..... 8.5 x 14.0 in.
- Tabloid..... 11.0 x 17.0 in.

- Custom..... (H) x (W)
- A6..... 105 x 148 mm
- A5..... 148 x 210 mm
- A4..... 210 x 297 mm
- A3..... 297 x 420 mm

- Monarch..... 3.87 x 7.5 in.
- # 10..... 4.12 x 9.5 in.
- DL..... 110 x 220 mm
- C5..... 162 x 229 mm
- C4..... 229 x 324 mm

- Letter..... 8.5 x 11.0 in.
- A4..... 210 x 297 mm

- TW 紙匣 6
- ZH 纸盘 6
- KO 용지함 6

- Tray 6**
- Executive..... 7.25 x 10.5 in.
 - Letter..... 8.5 x 11.0 in.
 - A4..... 210 x 297 mm

- Letter..... 8.5 x 11.0 in.
- A4..... 210 x 297 mm

- TW 紙匣 1, 3, 4, 5, 6
- ZH 纸盘 1, 3, 4, 5, 6
- KO 용지함 1, 3, 4, 5, 6

- TW 紙匣 2
- ZH 纸盘 2
- KO 용지함 2

- TW 紙匣 2,3,4,5
- ZH 纸盘 2,3,4,5
- KO 용지함 2,3,4,5

Tray 2, 3, 4, 5

- Statement..... 5.5 x 8.5 in.
- Executive..... 7.25 x 10.5 in.
- Letter..... 8.5 x 11.0 in.
- US Folio..... 8.5 x 13.0 in.
- Legal..... 8.5 x 14.0 in.
- Tabloid..... 11.0 x 17.0 in.

- Custom..... (H) x (W)
- A5..... 148 x 210 mm
- A4..... 210 x 297 mm
- A3..... 297 x 420 mm

- Letter..... 8.5 x 11.0 in.
- A4..... 210 x 297 mm

- TW 完稿裝訂器
- ZH 上接收盘和下接收盘
- KO 상단, 하단용지함

Upper, Lower Tray

- Executive..... 7.25 x 10.5 in.
- Letter..... 8.5 x 11.0 in.
- US Folio..... 8.5 x 13.0 in.
- Legal..... 8.5 x 14.0 in.
- Tabloid..... 11.0 x 17.0 in.

- Custom..... (H) x (W)
- A4..... 210 x 297 mm
- A3..... 297 x 420 mm

Custom (H) x (W)

- TW 自定紙張尺寸 (H) x (W)
- ZH 自定义纸张尺寸 (H) x (W)
- KO Custom (H) x (W)



- Tray 1 (MPT)**
- H..... 98–432 mm (3.87–17.0 in.)
 - W..... 89–297 mm (3.5–11.7 in.)

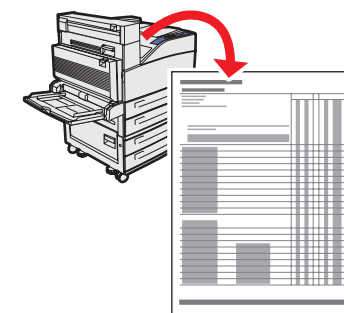
- Tray 2, 3, 4, 5**
- H..... 182–432 mm (7.16–17.0 in.)
 - W..... 140–297 mm (5.5–11.7 in.)

- TW 紙匣 1 (多用途紙匣)
- ZH 纸盘 1 (多用途纸盘)
- KO 용지함 1(다용도용지함)

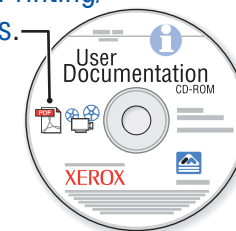
- TW 紙匣 2,3,4,5
- ZH 纸盘 2,3,4,5
- KO 용지함 2,3,4,5



- Print the "Paper Tips Page" for a complete listing.



- Go to Reference/Printing/Supported Papers.



繁體中文(TW)

- 列印"Paper Tips Page"以取得完整清單。
- 請參考Reference/Printing/Supported Papers

简体中文(ZH)

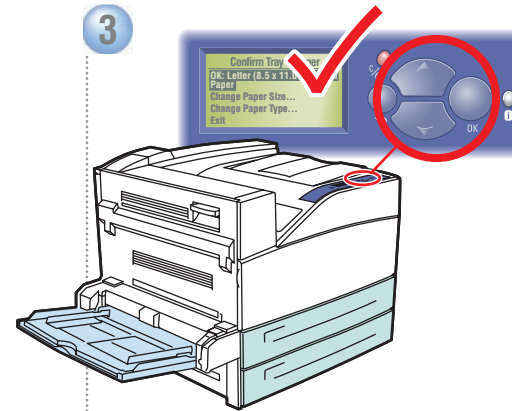
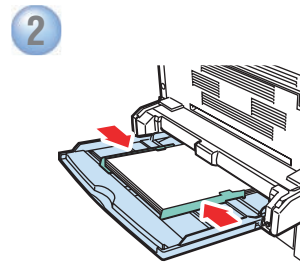
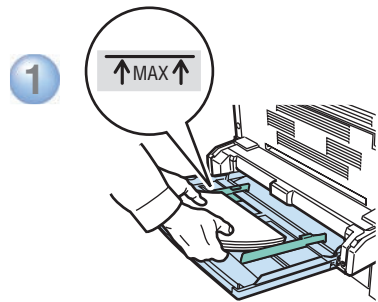
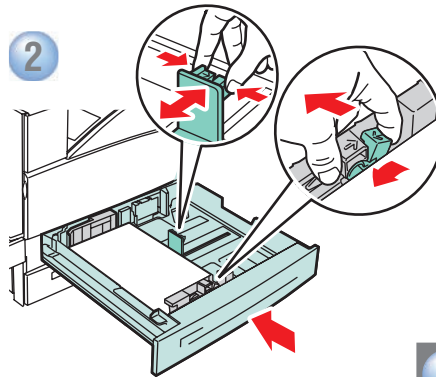
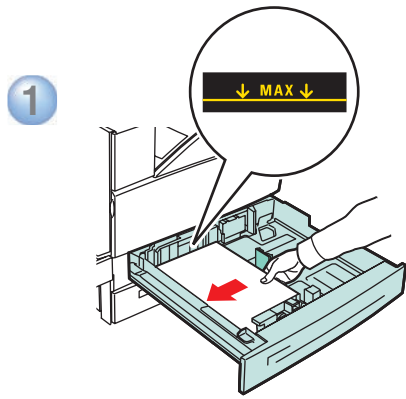
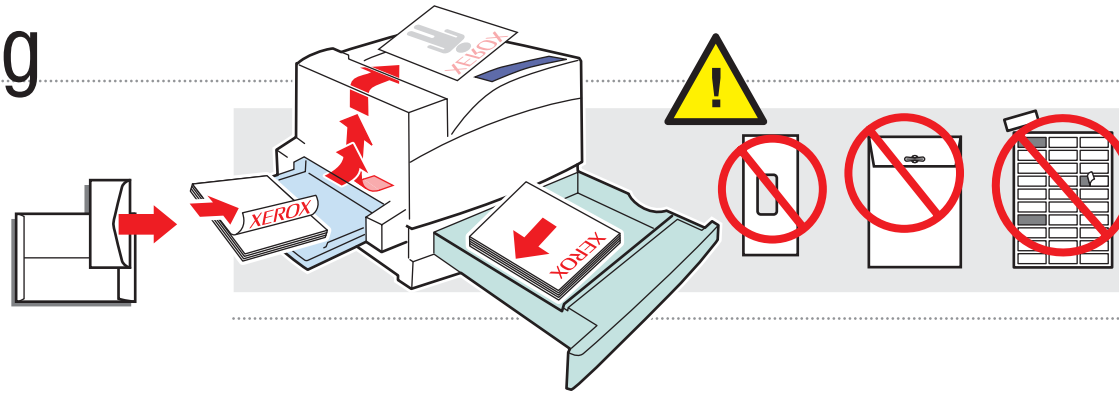
- 打印"Paper Tips Page" (纸张使用技巧页) 以查看完整清單。
- 转至Reference/Printing/Supported Papers (参考 / 打印 / 支持的纸张类型)

한글 (KO)

- 인쇄 "Paper Tips Page" (전체용지지원리스트)
- 용지지원리스트 참조 Reference/Printing/Supported Papers

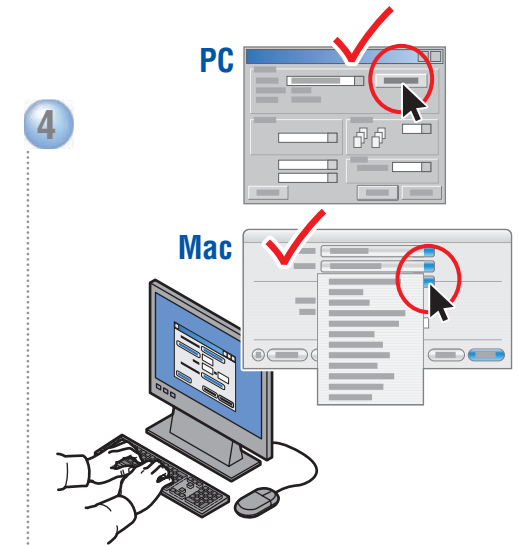
Basic Printing

TW 基本列印
ZH 基本打印
KO 기본인쇄



● Confirm or change settings.

TW 確認或更改設定
ZH 确认或更改设置
KO 확인 또는 변경

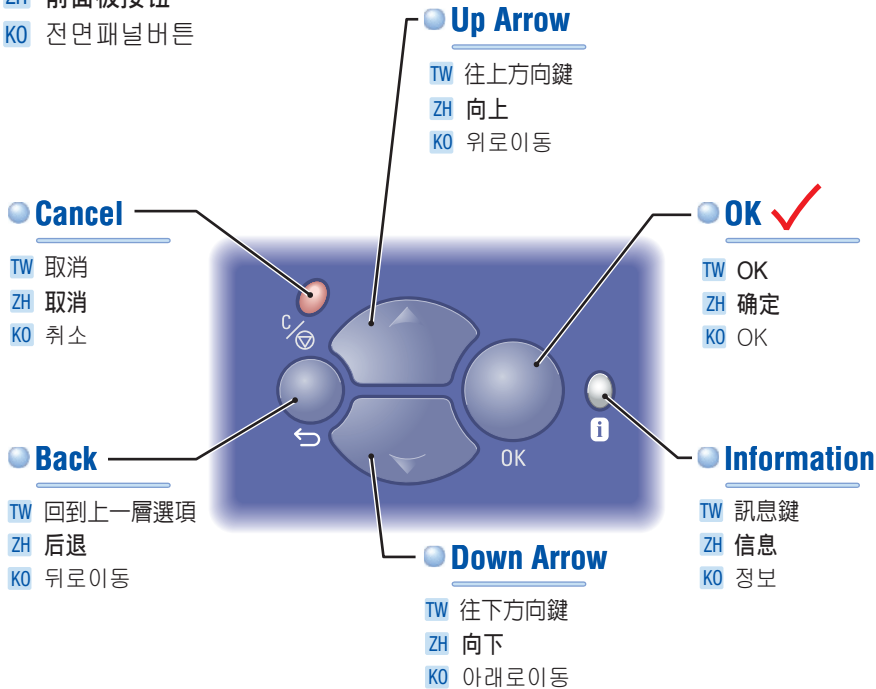


● Select properties. Use the Xerox printer driver.

TW 選擇印表機內容
ZH 使用施乐打印机驱动程序选择属性
KO 제록스 프린터 드라이버 사용

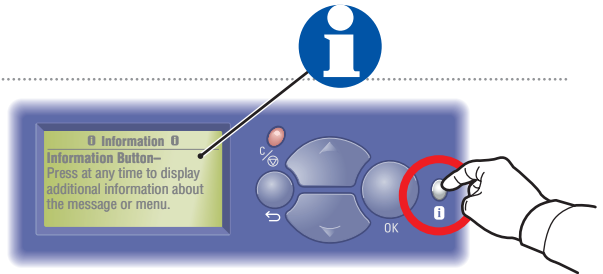
Front Panel Buttons

- TW 控制面板
- ZH 前面板按钮
- KO 전면패널버튼



Information Button -

Press at any time to display additional information about the message or menu.



繁體中文(TW)

訊息鍵 -

可隨時按下此鍵顯示目前訊息或目錄

한글 (KO)

정보버튼

필요시 누르면 메시지나
메뉴에 대한 추가정보표시

简体中文 (ZH)

信息按钮 -

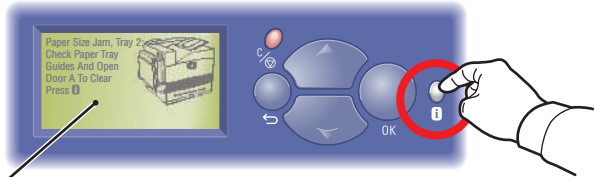
可随时按下此按钮显示当前消息或菜单的
更多信息。

Paper Jams

TW 卡紙

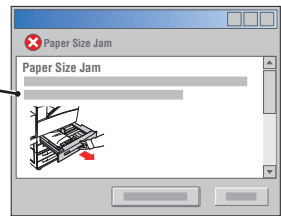
ZH 卡紙

KO 용지걸림



● **Press i-Button** for jam clearing procedures.

● **View PrintingScout message (PC only)** or go to **Reference/Troubleshooting/Paper Jams.**



繁體中文(TW)

- 按下訊息鍵了解卡紙排除步驟
- 可看到PrintingScout (PC Only) 或請參考 CD-ROM Reference/Troubleshooting/Paper jam

简体中文 (ZH)

- 按下按钮 "i" 显示卡纸清除步骤
- 阅读 PrintingScout 消息 (仅适用 PC) 或转至 Reference/Troubleshooting/Paper jam (参考 / 故障诊断 / 卡纸)

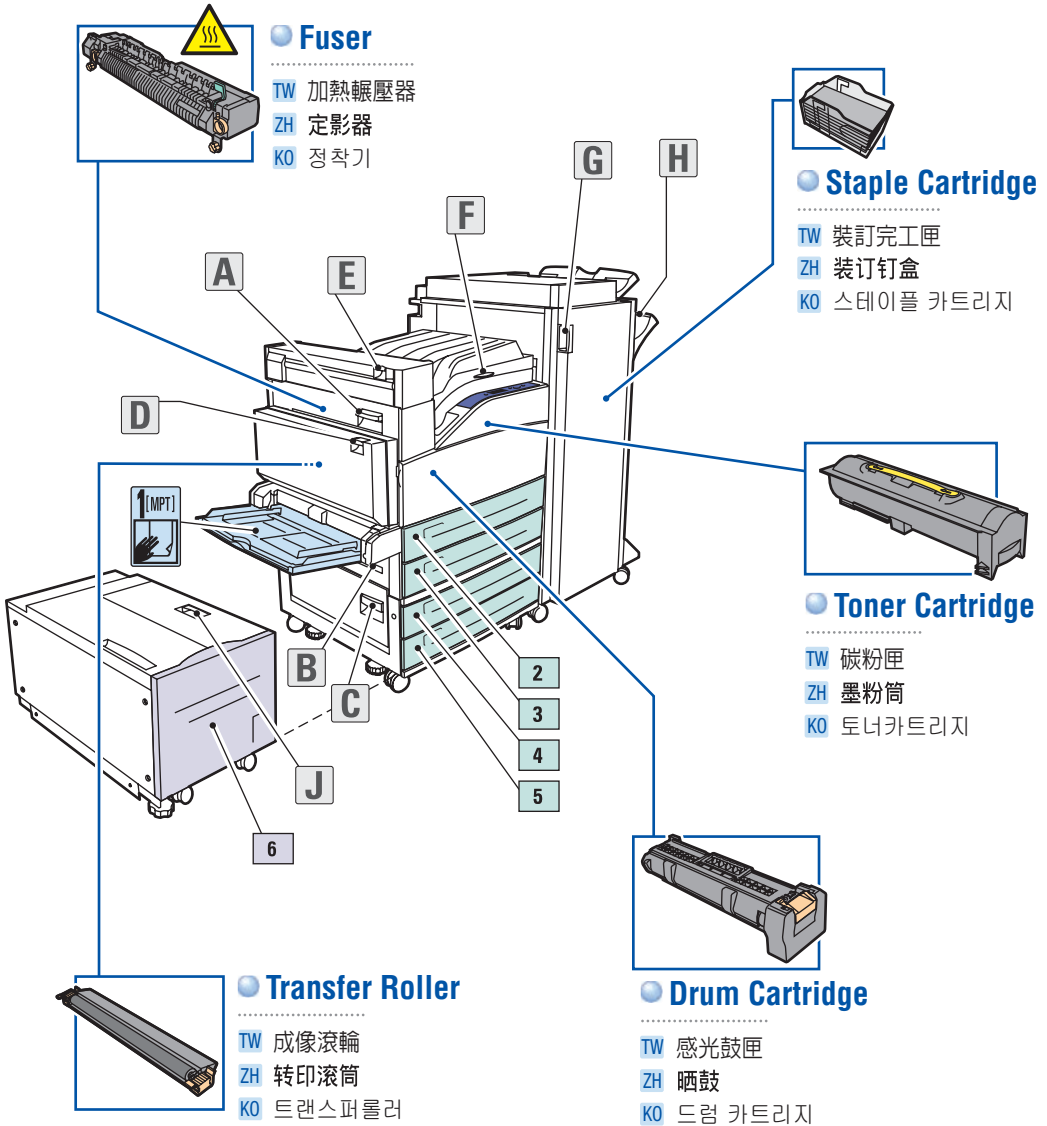
한글 (KO)

- "i" 버튼을누름 용지걸림제거 순서
- PrintingScout메시지 확인(PC용) 또는 Reference/Troubleshooting/Paper Jams 확인



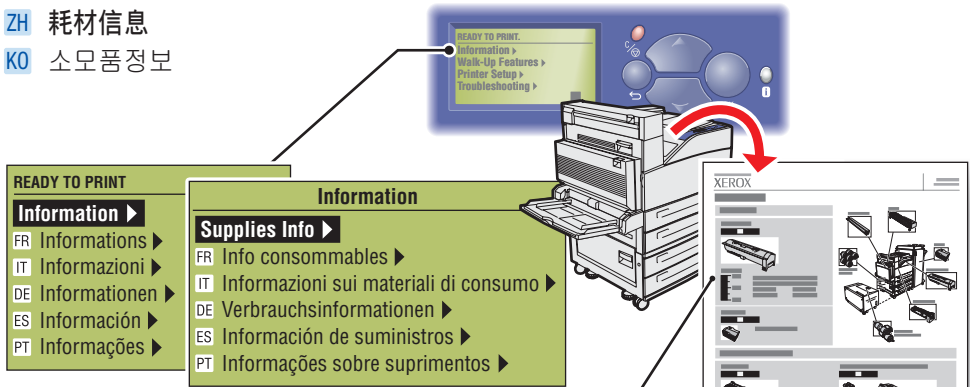
Printer Tour

- TW 瀏覽印表機
- ZH 打印机简图
- KO 프린터안내



Supplies Info

- TW 耗材資訊
- ZH 耗材信息
- KO 소모품정보



For Supplies Information:

- See the **Supplies Info** menu and print the "Supplies Usage Page".
- Contact your local reseller or visit the Xerox Phaser Supplies web site.

繁體中文 (TW)

相關耗材資訊

- 請在**Supplies Info**選項裡列印"Supplies Usage Page"
- 請連絡當地經銷商或拜訪我們耗材資源網站

简体中文 (ZH)

如需了解耗材信息：

- 找到 "**Supplies Info**"（耗材信息）菜单并打印"Supplies Usage Page"（耗材用量页）
- 联系当地经销商或访问施乐Phaser激光打印机耗材网站

www.xerox.com/office/5500supplies

한글 (KO)

소모품정보를 위하여:

- "Supplies Info" 메뉴에서 "Supplies Usage Page" 인쇄
- 소모품구입을 위해 공급대리점 혹은 Xerox Web Site 방문

Information



TW 更多資訊

ZH 信息

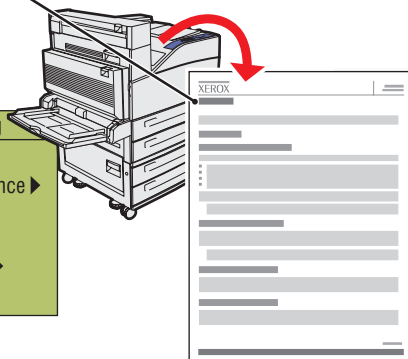
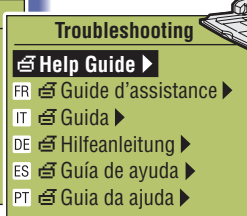
KO 정보

www.xerox.com/office/5500support

● **Visit the Support web site** for software and drivers, troubleshooting, and documentation.

● **See the User Documentation CD-ROM** for manuals, videos, and networking information.

● **Print the "Help Guide"** for information resources.



繁體中文(TW)

- 請拜訪我們支援網頁以獲取軟體、驅動程式及疑難排除和相關文件。
- 請參考**User Documentation CD-ROM**以取得使用手冊、動畫以及網路資訊。
- 列印**"Help Guide"**以取得其相關訊息。

简体中文 (ZH)

- 访问技术支持网站
获取软件和驱动程序，故障排除方法及文档。
- 浏览用户文档光盘
获取手册、视频和联网信息。
- 打印**"Help Guide"**（帮助指南）
了解参考信息。

한글 (KO)

- 지원 Web Site
소프트웨어, 드라이버
고장수리, 각종자료
- 사용자자료 CD-ROM
메뉴얼, 비디오
네트워킹정보
- "Help Guide" 인쇄
각종 정보자원

商品名稱：**Phaser 5500 雷射印表機**
額定電壓 (V)：**110~127V**
額定頻率 (Hz)：**50/60 Hz**
最大消耗電力 (W)：**1150 W**
製造或委製廠商名稱：**Xerox Corporation**
生產國別：**中國**
進口廠商：**日商富士日洛克斯股份有限公司台灣分公司**
地址：**台北市信義區基隆路一段 333 號 17 樓 1707 室**
電話：**(02) 8788-1758**